

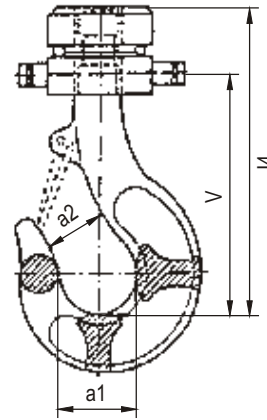
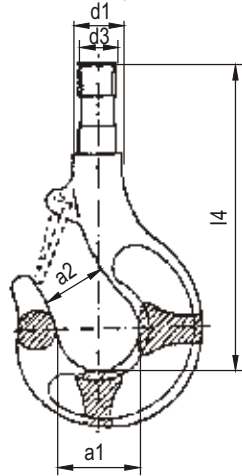
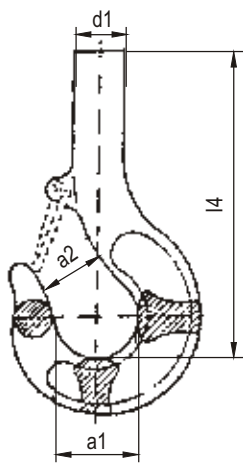
KRANSKE KUKA ZA DIZALICE SA OSIGURAČEM

CRANE HOOK WITH SAFETY LATCH

JUS M.D1.143, DIN 15400

JUS M.D1.144, DIN 15401

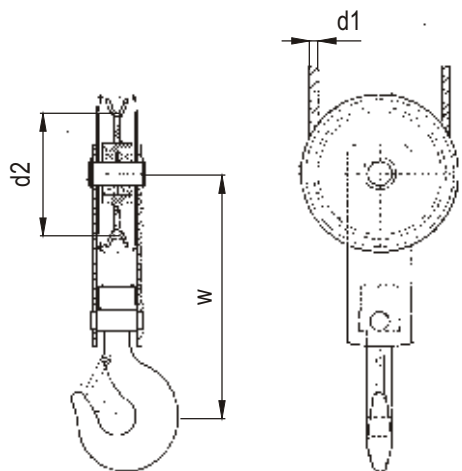
JUS M.D1.149, DIN 15401



kuka broj hook number	nosivost za pogonski razred w.l.l. operative class				a1 mm	a2 mm	d1 mm	d3 mm	l4 mm	V mm	težina weight ≈ kg
	1	2	3	4							
0,25	320	250	200	-	34	27	20	M 16	135,5	-	0,6
0,50	630	500	400	-	40	32	24	M 20	152,5	-	1,1
1	1250	1000	800	-	48	38	30	M 24	183	-	2,3
2	2500	2000	1600	1250	56	45	36	M 30	221	-	4,5
3,2	4000	3200	2500	2000	63	50	42	M 36	250	170	6,3
5	6300	5000	4000	3200	71	56	48	M 42	281,5	190	8,8
6	8000	6300	5000	4000	80	63	53	M 45	314,5	210	12,3
8	10000	8000	6300	5000	90	71	60	Rd 50x6	370	240	20
10	12500	10000	8000	6300	100	80	67	Rd 56x6	404,5	265	28
12	16000	12500	10000	8000	112	90	75	Rd 64x8	446	280	40
16	20000	16000	12500	10000	125	100	85	Rd 72x8	505	315	55
20	25000	20000	16000	12500	140	112	95	Rd 80x10	576	370	77
25	32000	25000	20000	16000	160	125	106	Rd 90x10	645	415	112
32	40000	32000	25000	20000	180	140	118	R 100x12	716	460	160

KUKA ZA KRANSKE DIZALICE jednoredna

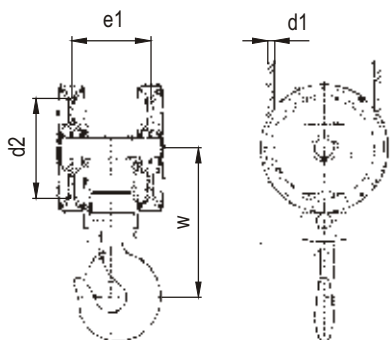
HOOK FOR CRANES single row



broj kuke code of use	nosivost tereta load capacity t	dimenzije dimensions mm			težina weight Kg
		d1	d2	w	
0,8	1,0	9	180	320	10
0,8	1,6	9	180	320	10
0,8	2,0	9	180	320	10
0,8	2,5	9	180	320	10
1,6	3,2	13	240	390	18
1,6	4,0	13	240	390	18
1,6	5,0	13	240	390	18
2,5	6,3	16	290	450	30
2,5	8,0	16	290	450	30
4	10,0	21	380	540	52
4	12,5	21	380	540	52
5	16,0	24	430	600	88
6	20,0	26	470	680	94
8	25,0	29	520	750	135

KUKA ZA KRANSKE DIZALICE dvoredna

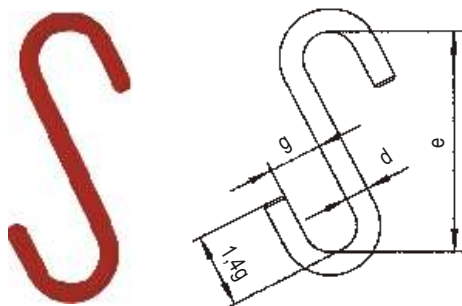
HOOK FOR CRANES two row



broj kuke code of use	nosivost tereta load capacity t	dimenzije dimensions mm				težina weight Kg
		d1	d2	e1	w	
1,6	3,2	9	180	135	280	29
1,6	4,0	9	180	135	280	29
1,6	5,0	9	180	135	280	29
2,5	6,3	13	240	165	335	40
2,5	8,0	13	240	165	335	40
4,0	10,0	13	240	185	350	62
4,0	12,5	16	290	200	380	62
5,0	16,0	16	290	210	405	80
6,0	20,0	21	380	245	510	118
8,0	25,0	21	380	270	535	165
10,0	32,0	24	430	300	580	195
12,0	40,0	26	470	355	655	255
16,0	50,0	29	520	380	750	360

S KUKA

S HOOK



broj kuke code of use	nosivost tereta load capacity kg	dimenzije dimensions mm			težina weight Kg
		e	g	d	
5	800	180	42	16	0,6
7-8	2,000	220	53	23	1,5
10	3,150	280	63	27	2,6
13	5,300	400	90	40	8,2
16	8,000	500	120	50	16
19	11,200	550	130	60	26
22*	15,000	750	175	80	64,5